

Contenedor plástico monobloque DOLAV 1200x1000x740/585 mm 3 patines

NUEVO

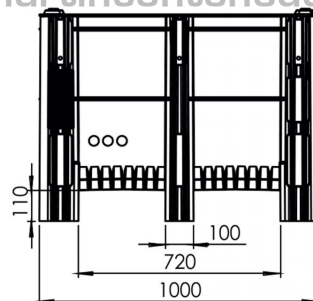
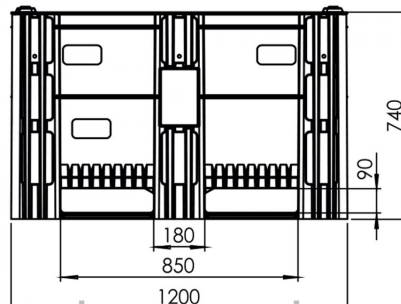
Referencia: 002805

Visite en nuestra web



Largo: 1200 mm
Ancho: 1000 mm
Alto: 740 mm
Largo Interno: 1128 mm
Ancho Interno: 928 mm
Alto Útil: 585 mm
Peso en Vacío: 38,5 kg
Capacidad de Carga: 1200 kg
Apilable: si
Capacidad de Carga en Apilación: 5000 kg
Volumen: 605 litros
Fabricado en: HDPE Reciclado
Calidad Alimentaria: no
Color: Azul
Patines: 3
Patines: si
Rango de temperatura: +60°C
Rango de temperatura: -40°C

Material Reciclado Esquinas interiores redondeadas Fácilmente limpiado con vapor Robusto y duradero...



www.martincontenedores.com