

Caisse-palette plastique monobloc DOLAV 1200x1000x740/585 mm 3 traîneaux

NEUF

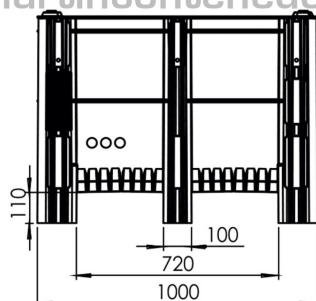
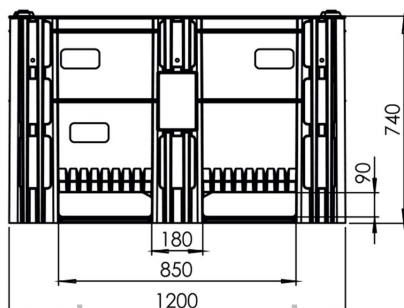
Référence: 002805

Visitez notre site web



Longueur: 1200 mm
Largeur: 1000 mm
Hauteur: 740 mm
Longueur Intérieure: 1128 mm
Largeur Intérieure: 928 mm
Hauteur Utile: 585 mm
Poids à Vide: 38,5 kg
Capacité de Charge: 1000 kg
Empilable: oui
Capacité Charge D'empilage: 5000 kg
Volume: 605 litres
Fabriqué en: PEHD Recyclé
Qualité alimentaire: non
Couleur: Bleu
Traîneaux: oui
Traîneaux: 3
Écart de température: -40°C
Écart de température: +60°C

Matériel recyclé Coins intérieurs arrondis Facilement nettoyé à la vapeur Robuste et durable po...



www.martincontenedores.com